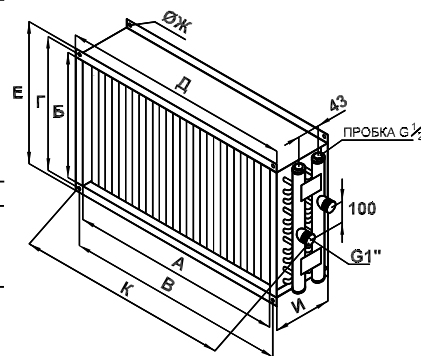


# ОБОРУДОВАНИЕ ДЛЯ ПРЯМОУГОЛЬНЫХ КАНАЛОВ

## Водяные нагреватели WWN



- Эффективный медно-алюминиевый пластинчатый теплообменник в двухрядном или трехрядном исполнении.
- Теплообменник изготовлен из алюминиевых пластин и проходящих через них медных трубок диаметром 9,52 мм. Шахматное расположение труб.
- Корпус из оцинкованного стального листа.
- Специальные резьбовые патрубки теплообменников для удобства слива воды и безвоздушивания теплообменника.
- Теплоноситель: вода или незамерзающие смеси.
- Максимальная температура теплоносителя 170° С, максимально допустимое давление 1,5 МПа.
- Диаметры подводящих и отводящих патрубков G1".
- Монтаж в любом положении.



Типо-размер	Рядность	A, мм	B, мм	B, мм	Г, мм	Д, мм	Е, мм	Ж, мм	И, мм	К, мм	Масса, кг
30-15	Двухрядный	300	150	320	170	340	190	9	164	432	4,1
	Трёхрядный								192	5,6	
40-20	Двухрядный	400	200	420	220	440	240	9	164	532	5,6
	Трёхрядный								192	7,1	
50-25	Двухрядный	500	250	520	270	540	290	9	164	632	6,6
	Трёхрядный								192	8,6	
50-30	Двухрядный	500	300	520	320	540	340	9	164	632	7,1
	Трёхрядный								192	10,1	
60-30	Двухрядный	600	300	620	320	640	340	9	164	732	8,1
	Трёхрядный								192	11,6	

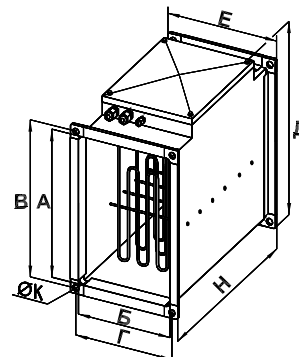
Типо-размер	Рядность	A, мм	B, мм	B, мм	Г, мм	Д, мм	Е, мм	Ж, мм	И, мм	К, мм	Масса, кг
60-35	Двухрядный	600	350	620	370	640	390	9	164	732	8,8
	Трёхрядный								192	13,1	
70-40	Двухрядный	700	400	720	420	740	440	9	164	832	10,6
	Трёхрядный								192	14,6	
80-50	Двухрядный	800	500	820	520	840	540	9	164	932	13,5
	Трёхрядный								192	16,1	
90-50	Двухрядный	900	500	930	530	960	560	9	164	1042	16,4
	Трёхрядный								192	17,6	
100-50	Двухрядный	1000	500	1030	530	1060	560	11	164	1142	18,5
	Трёхрядный								192	19,8	

## Электрические нагреватели ELN

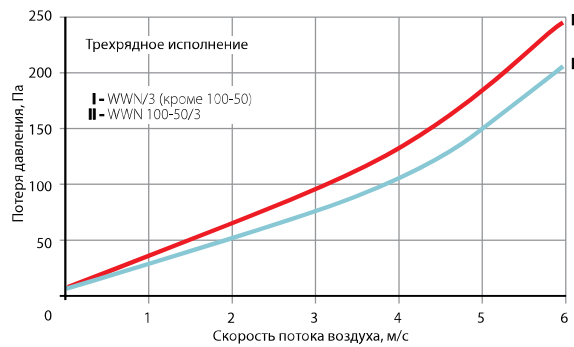


- Широкий диапазон мощностного ряда электронагревателей (от 3 до 60 кВт).
- Точное поддержание температуры приточного воздуха, сниженная нагрузка на электрическую сеть за счёт применения двух равных ступеней мощности для моделей от 12 кВт и выше (кроме модели 22,5 кВт, состоящей из ступеней 7,5 кВт и 15 кВт).
- Защита от перегрева двумя встроенными термостатами, гарантирующая безопасную и надёжную работу.

- Корпус из оцинкованного стального листа.
- Питающее напряжение 220 В и 380 В (в зависимости от модели).
- Рабочий диапазон температуры воздуха: от -40 до +40° С (максимально допустимая).
- Минимальная скорость потока воздуха 1 м/с.
- Класс изоляции: IP 40.
- Автоматическое регулирование мощности и поддержание температуры с помощью блоков управления типа CHU, CHUT.
- Монтаж в любом положении.



Типоразмер	Мощность, кВт									
	3	4,5	6	7,5	12	15	22,5	30	45	60
	30-15	30-15								
			40-20		40-20					
				50-25		50-25	50-25			
				50-30		50-30	50-30			
						60-30	60-30	60-30		
						60-35	60-35	60-35		
						70-40		70-40	70-40	70-40
						80-50		80-50	80-50	80-50
								90-50	90-50	90-50
									100-50	100-50



Обозначение	Двухрядное исполнение				Трёхрядное исполнение			
	Расход воздуха, м³/час	Расход воды, м³/час	Гидравлическое сопротивление, кПа	Теплопроизводительность, кВт	Расход воздуха, м³/час	Расход воды, м³/час	Гидравлическое сопротивление, кПа	Теплопроизводительность, кВт
WWN 40-20	1040	0,6	1,97	16,9	1440	0,98	7,2	28,09
WWN 50-25	1625	0,95	3,02	26,4	2250	1,53	13	45,04
WWN 50-30	1950	1,13	3,11	31,7	2700	1,84	18,4	52,67
WWN 60-30	2340	1,36	5,01	38	3240	2,21	21,08	63,2
WWN 60-35	2730	1,59	5,85	44,3	3780	2,66	22,09	74,2
WWN 70-40	3640	2,12	7,79	59,1	5040	3,54	31,55	98,9
WWN 80-50	5200	3,02	12,31	84,5	7200	4,9	46,36	140,45
WWN 90-50	5850	3,4	17,44	95	8100	5,69	52,51	159
WWN 100-50	6500	3,78	20,7	105,6	9000	6,32	46,36	176,7

Температура наружного воздуха: для двухрядного исполнения  $T_n = -30^\circ \text{C}$ , для трёхрядного исполнения  $T_n = -40^\circ \text{C}$   
Температурный перепад воды:  $95/70^\circ \text{C}$

Обозначение	А, мм	Б, мм	В, мм	Г, мм	Д, мм	Е, мм	Н, мм	К, мм	Масса, кг
ELN 30-15/3	300	150	320	170	410	190	360	9	7
ELN 30-15/4,5									7,4
ELN 40-20/6	400	200	420	220	510	240	390	9	16
ELN 40-20/12							510		16
ELN 50-25/7,5							390		11
ELN 50-25/15	500	250	520	270	610	290	510	9	15
ELN 50-25/22,5							630		19
ELN 50-30/7,5							390		11,5
ELN 50-30/15	500	300	520	320	610	340	510	9	15,7
ELN 50-30/22,5							630		19,8
ELN 60-30/15							510		16,8
ELN 60-30/22,5	600	300	620	320	710	340	630	9	22,4
ELN 60-30/30							750		26,4
ELN 60-35/15							510		17,5
ELN 60-35/22,5	600	350	620	370	710	390	630	9	24,6
ELN 60-35/30							750		28,4

Обозначение	Ток, А	Мощность, кВт	Напряжение, В
ELN .../3	13,1	3	1~220
ELN .../4,5	19,1	4,5	1~220
ELN .../6	9,1	6	3~380
ELN .../12	18,1	12	3~380
ELN .../7,5	11,3	7,5	3~380

Обозначение	Ток, А	Мощность, кВт	Напряжение, В
ELN .../15	22,6	15	3~380
ELN .../22,5	33,9	22,5	3~380
ELN .../30	45,1	30	3~380
ELN .../45	67,6	45	3~380
ELN .../60	90,1	60	3~380

Обозначение	А, мм	Б, мм	В, мм	Г, мм	Д, мм	Е, мм	Н, мм	К, мм	Масса, кг
ELN 70-40/15					812		510		26,7
ELN 70-40/30	700	400	720	420		440	510	9	27,1
ELN 70-40/45							750		41,2
ELN 70-40/60					830		750		41,2
ELN 80-50/15					910		510		31,1
ELN 80-50/30	800	500	820	520		540	510	9	31,4
ELN 80-50/45							750		45,2
ELN 80-50/60					930		750		45,2
ELN 90-50/30							513		31,5
ELN 90-50/45	900	500	930	530	960	560	753	11	49,8
ELN 90-50/60							753		49,8
ELN 100-50/45									
ELN 100-50/60	1000	500	1030	530	1060	560	753	11	51

