

# ВОДООХЛАЖДАЮЩИЕ МАШИНЫ (ЧИЛЛЕРЫ)

## Чиллеры с воздушным охлаждением конденсатора HWA 052-162 S/Z



- Четыре типа исполнения:
  - только охлаждение (HWA),
  - только охлаждение, особо малошумное исполнение (HWA/SSL),
  - охлаждение и нагрев (HWA/WP),
  - охлаждение и нагрев, особо малошумное исполнение (HWA/WP/SSL).
- Хладагент: R407C.
- 8 типоразмеров производительностью от 42 до 153 кВт.

### Конструкция корпуса

Несущий корпус из оцинкованной стали с порошковым полиэфирным покрытием. Лёгкий доступ к внутренним компонентам с помощью снимающихся сервисных панелей.

### Компрессоры

Спиральные компрессоры с маслоуказателем и подогревом картера. Встроенная защита двигателя от перегрева. Установка компрессора на резиновых виброизоляторах.

### Вентиляторы

Осевые вентиляторы с непосредственным приводом от трёхфазного электродвигателя с внешним ротором. Защитная решётка на нагнетании. Увеличенное число низкооборотных вентиляторов на агрегатах особо малошумного исполнения.

### Испаритель

Паяно-сварной пластинчатый испаритель из нержавеющей стали AISI 316. Два независимых контура на стороне хладагента и один на стороне воды. Защита от замерзания реверсивных чиллеров (установка нагревателя).

### Система управления

Панель с электроаппаратурой, включающая в себя сблокированный с дверцей вводный выключатель, предохранители, устройства защиты компрессоров от перегрузки, термореле вентиляторов, промежуточное реле, зажимы для внешних подключений, контроллер.

Функции микропроцессорного контроллера: постоянная индикация рабочего состояния чиллера; индикация заданной и фактической температуры воды; индикация сработавшего устройства защиты в случае частичной или полной блокировки агрегата.

### Холодильный контур

**Исполнение HWA и HWA/SSL:** Два независимых контура. Компоненты: терморегулирующий вентиль с внешним выравниванием (установлен непосредственно на испарителе); фильтр-осушитель; реле высокого и низкого давления (нерегулируемые); индикатор уровня хладагента и содержания влаги.

**Исполнение HWA/WP и HWA/WP/SSL:** Два независимых контура. Компоненты: терморегулирующий вентиль с внешним выравниванием (установлен непосредственно на испарителе); фильтр-осушитель; реле высокого и низкого давления (нерегулируемые); индикатор уровня хладагента и содержания влаги; 4-х ходовой реверсивный клапан; ресивер; отделитель жидкости на линии всасывания; обратные клапаны.

### Компоненты водяного контура

**Исполнение HWA, HWA/SSL, HWA/WP и HWA/WP/SSL:** испаритель; датчик температуры; датчик системы защиты от замораживания; дифференциальное реле давления; ручной воздуховыпускной клапан.

### Возможные исполнения чиллеров

- Водяной контур с баком-накопителем.
- Водяной контур с циркуляционным насосом.
- Водяной контур с двумя циркуляционными насосами.
- Теплообменник из медных труб с медным орбренением.

Типоразмер		052	062	072	082	102	122	142	162
<b>Охлаждение</b>									
Холодопроизводительность (1)	кВт	42	52	64	76	86	106	126	153
Потребляемая мощность (1)	кВт	14	16	21	25	28	35	42	50
<b>Нагрев</b>									
Теплопроизводительность (2)	кВт	50	58	76	87	102	121	150	174
Потребляемая мощность (2)	кВт	16	18	25	29	32	37	49	59
<b>Компрессоры</b>									
Количество	шт.	2	2	2	2	4	4	4	4
Количество холодильных контуров	шт.	2	2	2	2	2	2	2	2
Количество ступеней производительности	шт.	2	2	2	2	4	4	4	4
<b>Испаритель</b>									
Расход воды	л/с	1,67	2,07	2,55	3,03	3,42	4,22	5,02	6,09
Падение давления	кПа	27	33	34	36	28	32	41	43
Патрубки гидравлического контура	DN	1"1/2			2"1/2				
<b>Модель STD</b>									
Число вентиляторов	шт.	1	1	2	2	2	3	3	3
Расход	м³/с	4,15	4,10	7,89	7,66	7,75	11,66	11,66	15,55
<b>Модель SSL</b>									
Число вентиляторов	шт.	2	2	2	2	3	3	3	н.п.
Расход	м³/с	3,55	3,50	6,05	5,65	8,70	8,50	8,50	н.п.
<b>Электрические характеристики</b>									
Электропитание	В/фаз/Гц	400 / 3 / 50							
Максимальный рабочий ток	А	42	46	58	68	84	93	113	136
Максимальный пусковой ток	А	145	151	198	234	187	198	253	302
<b>Уровень звукового давления (З)</b>									
Модель STD	дБ(А)	70	70	72	72	72	73	73	77
Модель SSL	дБ(А)	60	60	62	61	62	62	63	н.п.

Типоразмер		052	062	072	082	102	122	142	162
<b>Исполнение SI/PS</b>									
Номинальная мощность насоса	кВт	0,75	0,75	0,75	1,20	1,50	1,50	1,50	1,85
Располагаемое статическое давление	кПа	120	110	130	95	146	140	120	115
Объем воды	л	400				600			
Вместимость расширительного бака	л	12				18			
Патрубки гидравлического контура	PN6	2*1/2							
<b>Масса</b>									
Транспортировочная масса (4)	кг	563	623	698	821	937	1164	1226	1415
Эксплуатационная масса (5)	кг	677	738	947	1071	1189	1248	1490	1680
Транспортировочная масса SSL (4)	кг	569	630	707	831	949	1177	1241	1431
Эксплуатационная масса SSL (5)	кг	1077	1138	1347	1471	1789	1848	2090	2280

(1) Вода охлаждается от 12 до 6 °C, температура окружающего воздуха 32 °C.

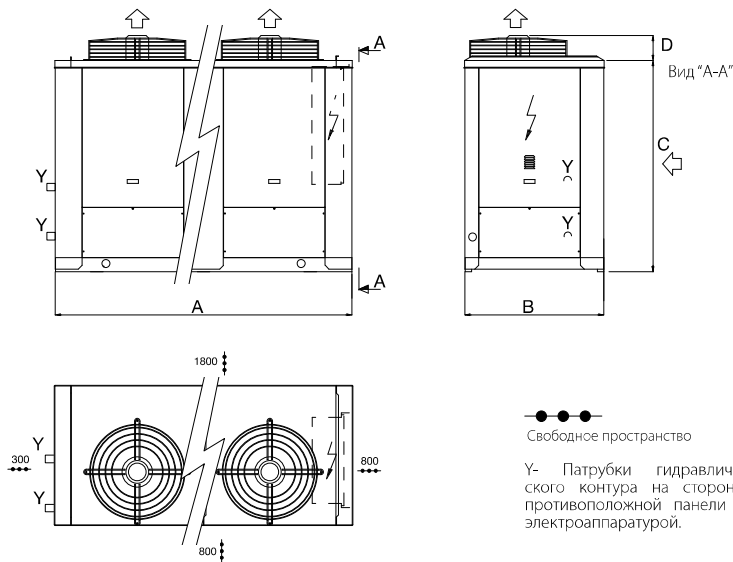
(2) Вода нагревается от 40 до 45 °C, температура окружающего воздуха: 7 °C по сухому термометру, 6 °C по влажному термометру.

(3) Уровень звукового давления измерен в свободном звуковом поле на расстоянии 1 м от агрегата (со стороны всасывания) и 1,5 м от опорной поверхности согласно DIN 45635.

(4) Агрегат без гидромодуля

(5) Агрегат с гидромодулем

ТИПОРАЗМЕР		052	062	072	082	102	122	142	162
Длина	A мм	2350	2350	2350	2350	3550	3550	3550	3550
Ширина	B мм	1100	1100	1100	1100	1100	1100	1100	1100
Высота	C мм	1675	1675	1975	1975	1975	1975	1975	1975
Высота	D мм	165	165	165	165	165	165	165	—



## ОПЦИИ

Встраиваемые
<b>IM</b> - автоматические выключатели (исполнительный модуль)
<b>SL</b> - звукоизоляция и устройство шумоглушения компрессора
<b>RF</b> - запорные клапаны холодильного контура
<b>CT</b> - устройство регулирования конденсации (для температур до 0° C)
<b>CC</b> - устройство регулирования конденсации (для температур до -20° C)
<b>DS</b> - охладитель перегретого пара (утилизация тепла до 20%)
<b>RT</b> - теплоутилизатор (утилизация тепла до 100%)
<b>SI</b> - водяной бак-накопитель
<b>PS</b> - циркуляционный насос
<b>PD</b> - сдвоенный циркуляционный насос
<b>FE</b> - подогреватель испарителя
<b>FU</b> - подогреватель испарителя, бака-накопителя и циркуляционного насоса

Встраиваемые
<b>FD</b> - подогреватель испарителя, бака-накопителя и сдвоенного циркуляционного насоса
Поставляемые отдельно
<b>MN</b> - манометры высокого и низкого давления
<b>CR</b> - пульт дистанционного управления
<b>IS</b> - последовательный интерфейс RS 485
<b>RP</b> - защитные решетки конденсатора
<b>FP</b> - защитные решетки конденсатора с фильтром (кроме исполнения WP)
<b>AG</b> - резиновые виброизоляторы
<b>AM</b> - пружинные виброизоляторы
Транспортировка
<b>GL</b> - деревянный контейнер