

ВОДООХЛАЖДАЮЩИЕ МАШИНЫ (ЧИЛЛЕРЫ)

Чиллеры с водяным охлаждением конденсатора LWH 182-1602 W/Z



- Два типа исполнения: только охлаждение (LWH), только охлаждение, особо маломощное исполнение (LWH/ SSL).
- Хладагент: R407C.
- 20 типоразмеров производительностью от 178 до 1568 кВт.

Конструкция корпуса.

Несущий корпус из оцинкованной стали с порошковым полиэфирным покрытием. Оптимальное расположение компонентов для удобного и быстрого обслуживания.

Компрессоры.

Полугерметичные винтовые компрессоры со встроенным маслоотделителем, подогревателем картера, указателем уровня масла и запорными клапанами. Встроенная защита двигателя от перегрева.

Конденсатор.

Кожухотрубный теплообменник с лёгкосъёмными чугунными крышками. Два независимых контура. Собственный конденсатор на каждом контуре. Патрубки для присоединения к градирне.

Испаритель.

Кожухотрубное исполнение. Два независимых контура на стороне хладагента и один на стороне воды.

Система управления.

Панель с электроаппаратурой, включающая в себя заблокированный с дверцей вводной выключатель, предохранители, устройства защиты двигателей компрессоров от перегрузки, зажимы для внешних подключений, промежуточные реле, контроллер.

Функции микропроцессорного контроллера: постоянная индикация рабочего состояния чиллера; индикация заданной и фактической температуры воды; индикация сработавшего устройства защиты в случае частичной или полной блокировки агрегата.

Холодильный контур.

Два независимых контура. Компоненты: терморегулирующий вентиль с внешним выравниванием; клапан с электроприводом в жидкостной линии (для откачки); фильтр-осушитель; индикатор уровня хладагента и содержания влаги; реле высокого и низкого давления (нерегулируемые); предохранительный клапан.

Компоненты водяного контура: испаритель, датчик температуры, датчик системы защиты от замораживания, ручной воздуховыпускной клапан, сливной клапан.

ТИПОРАЗМЕР		182	212	222	272	302	342	412	442	492	562	622	702	762	802	902	1102	1052	1302	1502	1602
Охлаждение																					
Холодопроизводительность (1)	кВт	178	220	237	280	307	356	412	453	506	584	610	726	812	865	898	990	1057	1288	1454	1568
Потребляемая мощность (1)	кВт	48	59	64	74	79	92	105	118	127	143	153	180	199	211	219	241	257	321	353	380
Нагрев																					
Теплопроизводительность (2)	кВт	202	236	266	298	331	383	443	503	541	635	651	773	861	940	968	1067	1140	1425	1578	1700
Потребляемая мощность (2)	кВт	61	74	81	92	97	113	129	150	156	180	188	221	244	265	268	295	315	383	444	477
Компрессоры																					
Количество	шт.	2	2	2	2	2	2	2	2	2	2	2	2	2	2	2	2	2	2	2	2
Количество холодильных контуров	шт.	2	2	2	2	2	2	2	2	2	2	2	2	2	2	2	2	2	2	2	2
Количество ступеней производительности	шт.	6	6	6	6	6	6	6	6	6	6	6	6	6	6	6	6	6	6	6	6
Испаритель																					
Расход воды	л/с	7,09	8,76	9,44	11,15	12,22	14,17	16,40	18,04	20,15	23,25	24,29	28,91	32,33	34,44	35,75	39,42	42,08	51,28	57,89	62,43
Гидравлическое сопротивление	кПа	33	41	27	35	20	26	29	35	36	37	40	33	29	29	31	40	34	36	38	36
Патрубки водяного контура	DN	100	100	125	125	125	125	150	150	150	200	200	200	200	200	200	200	200	200	200	200
Конденсатор																					
Расход воды	л/с	10,80	13,33	14,38	16,91	18,44	21,40	24,70	27,28	30,24	34,73	36,45	43,29	48,30	51,41	53,37	58,81	62,78	76,87	86,33	93,07
Гидравлическое сопротивление	кПа	41	46	38	41	52	56	52	35	48	40	48	52	55	36	39	39	39	60	27	32
Патрубки водяного контура	"G	2"	2"	2½"	2½"	2½"	2½"	2½"	2½"	DN80	DN80	DN80	DN80	DN80	DN80	DN100	DN100	DN100	DN100	DN100	DN125
Электрические характеристики																					
Электропитание	V/фаз/Гц	400 / 3 / 50																			
Максимальный рабочий ток	A	136	160	174	180	192	248	280	314	336	410	392	450	490	552	540	600	668	800	936	1002
Максимальный пусковой ток	A	308	357	366	393	469	475	491	662	663	753	514	579	619	693	723	843	929	995	1524	1560
Уровень звукового давления (3)																					
Агрегаты стандартного исполнения	дБ(А)	74	74	74	74	75	75	75	77	77	77	77	77	78	79	79	80	80	80	81	82
Агрегаты особо маломощного исполнения	дБ(А)	68	68	68	68	69	69	69	71	71	71	71	72	73	73	74	74	74	75	76	76

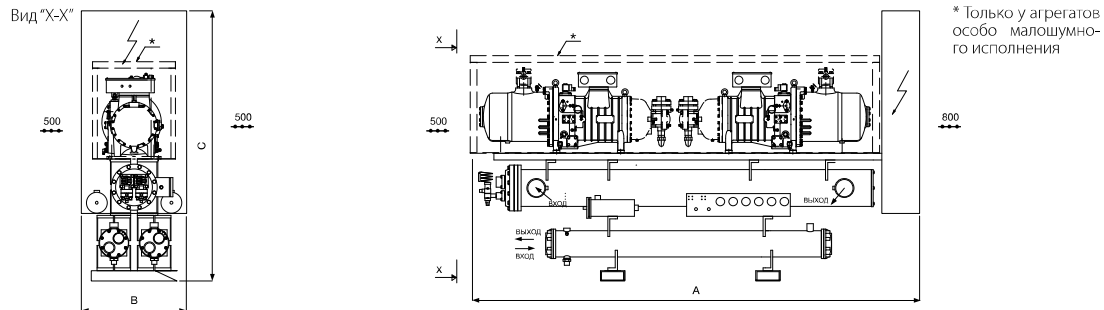
ТИПОРАЗМЕР		182	212	222	272	302	342	412	442	492	562	622	702	762	802	902	1102	1052	1302	1502	1602
Масса																					
Транспортировочная масса	кг	1150	1310	1285	1410	1575	1845	2010	2060	2295	2460	2515	2845	2855	3220	3240	3830	4050	4210	4810	4980
Эксплуатационная масса	кг	1230	1390	1420	1550	1720	1980	2200	2250	2480	2760	2820	3150	3200	3560	3580	4150	4480	4790	5430	5660
Транспортировочная масса SSL	кг	1550	1710	1685	1810	1975	2245	2410	2460	2695	2860	2915	3245	3255	3620	3640	4230	4450	4610	5210	5380
Эксплуатационная масса SSL	кг	1630	1790	1820	1950	2120	2380	2600	2650	2880	3160	3220	3550	3600	3960	3980	4550	4880	5190	5830	6060

- (1) Температура охлаждаемой воды: от 12 до 6 °С; температура воды на входе в конденсатор: от 30 до 35 °С.
 (2) Температура нагреваемой воды: от 40 до 45 °С, температура воды на входе в испаритель: 10 °С.
 (3) Уровень звукового давления измерен в свободном звуковом поле на расстоянии 1 м от агрегата и 1,5 м от опорной поверхности. Измерения выполнены в соответствии с требованиями стандарта DIN 45635.

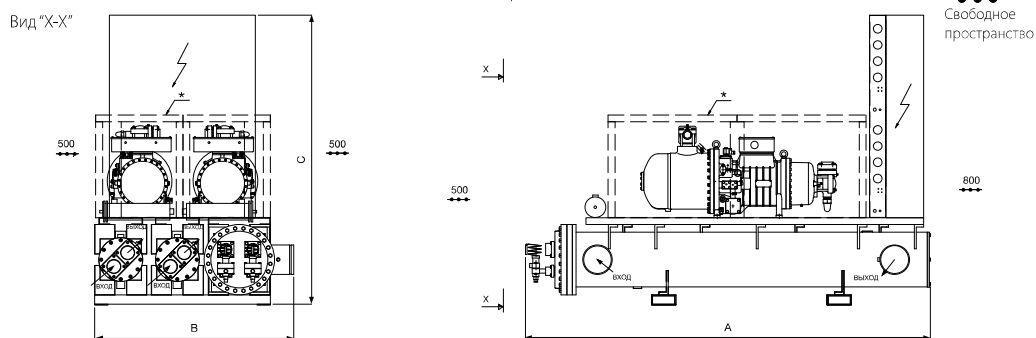
ТИПОРАЗМЕР		182	212	222	272	302	342	412	442	492	562
A	мм	3300	3300	3300	3300	3300	3300	3300	3100	3100	3100
B	мм	780	780	780	780	780	780	780	1420	1420	1420
C	мм	2000	2000	2000	2000	2000	2000	2000	2150	2150	2150

ТИПОРАЗМЕР		622	702	762	802	902	962	1102	1302	1502	1602
A	мм	3100	3100	3100	3300	3300	3800	3800	3800	3800	4600
B	мм	1420	1420	1420	1450	1450	1450	1550	1550	1650	1650
C	мм	2150	2150	2150	2150	2150	2150	2200	2200	2200	2200

ЛВН 182-412 ВV/Z



ЛВН 442-1602 ВV/Z



ОПЦИИ

Встраиваемые
IM - автоматические выключатели (исполнительный модуль)
RZ - система главного регулирования мощности
HR - парохладитель (20% утилизации)
HRT - водяной конденсатор параллельный (100% утилизации)
RF - запорные клапаны холодильного контура
FE - подогреватель испарителя
SS - устройство главного пуска
DP - устройство для работы в режиме теплового насоса
CP - сухие контакты

Поставляемые отдельно
MN - манометры высокого и низкого давления
CR - пульт дистанционного управления
IS - последовательный интерфейс RS 485
PV3 - трёхходовой клапан регулирования давления конденсации
AG - резиновые виброизоляторы
AM - пружинные виброизоляторы
FL - реле протока
Транспортировка
GL - деревянный контейнер